

Adcor® 500S

Vastag keresztmetszetű, hajlékony, vízzáró duzzadószalag, mely megakadályozza a víz építési hézagokon keresztül történő bejutását a beton alépítményekbe.

Leírás

Az Adcor® egy hajlékony, duzzadó polimer / butil-gumi alapanyagú vízzáró szalag, mely vízzel érintkezve kitágul.

Amikor teljesen körülzárja az öntött beton, a tágtóerők tömítést képeznek a betonsíkok ellen. A tömítés ellenáll a hidrosztatikai nyomásnak, megakadályozva a víz bejutását az alépítményekbe.

Az Adcor® egy egyedülálló termék, amelyet kifejezetten úgy fejlesztettek ki, hogy nagyobb teljesítményt nyújtson, mint a hagyományos bentonit vagy duzzadó gumiból készült vízzáró szalagok.

A magasabb szintű teljesítmény az alábbiakból adódik:

- szabályozott, újra ismételhető térfogatátulás
- térfogatátulás után is fenntartható kohéziós szilárdság
- képlékeny és alakítható, könnyű alkalmazást tesz lehetővé különböző betonprofilokon

A GCP ugyanakkor egyedülálló módon biztosítja a duzzadó vízzáró szalagok folytonosságát az építési / mozgási hézagok csomópontjaiban. Ez az Adcor® 500S és a Servitite® AT 200 ráextrudált hidrophil réteggel rendelkező PVC vízzáró szalag összekötésével valósítható meg (lásd a 2. oldalon lévő részletrajzot).

Alkalmazások

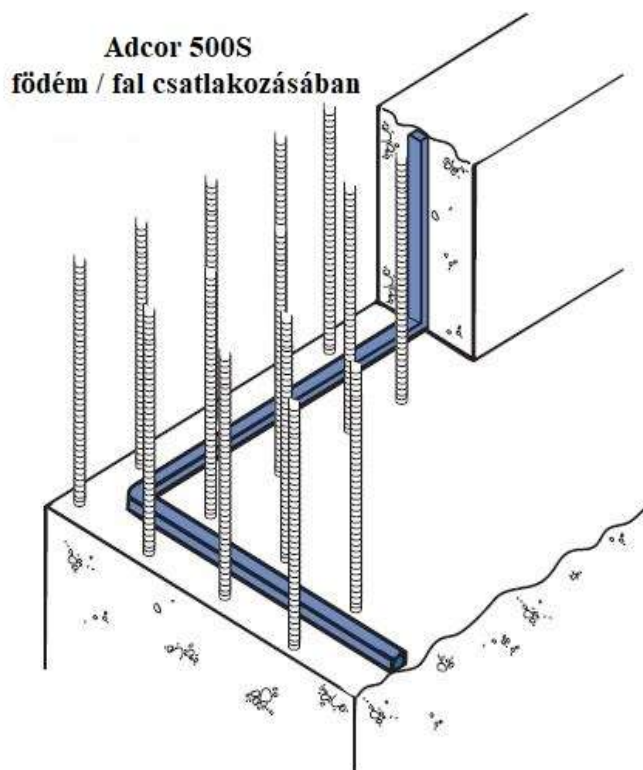
- Építési hézagok monolit betonszerkezeteknél
- Meglévő betonra öntött friss betonban
- Födémeken teherhordó falak alatt, acélszáfalás cölöpöknél és egymást keresztező falaknál
- Födémek és cölöpfejek közötti hézagokban
- Csőáttöréseknél födémeken és falakban
- A beton "kitörésének" helyrehozatalánál

Előnyök

- Szabályozott térfogatátulás – a betonhámítás veszélye alacsony mértékű.
- Hajlékony – könnyen illeszkedik különféle szabálytalan felületekhez.
- Megtartja kohéziós szilárdságát eredeti és kitágult térfogatú állapotában egyaránt.
- Nem igényel acél védőhálót.
- Ellenáll a legalább 6 bar (60 m) hidrosztatikai nyomásnak.
- A térfogatátulás min. 100%-os cementes vízben.
- A tekercsvégek építési helyszínen végzett egyszerű átlapolásos csatlakoztatása.
- Megismételhető duzzadás a nedves – száraz ciklust követően.
- Könnyen csatlakoztatható a GCP típusú PVC vízzáró szalagokhoz a mozgási hézagokban.
- Nem befolyásolja a fagyás – olvadás ciklus.

A rendszer alkotóelemei

- **Adcor® 500S**
25 mm x 20 mm vízzáró szalag,
5 m hosszú tekercs kiszerelésben.
- **Adcor® Mastic**
Hidrophil tömítőanyag, melyet a szabálytalan betonfelületeken ágyazóréteggént használnak, még az Adcor® 500S elhelyezése előtt. Az Adcor® Mastic hidrophil tömítőanyagként önmagában is használható ott, ahol az Adcor® 500S alkalmazása nem kivitelezhető.
- **Adcor® Adhesive MS**
Ragasztó, mely az Adcor® 500S sima beton-, acél- vagy műanyag felületre történő felragasztására használható. Henger-betétes kiszerelésben áll rendelkezésre, nyomópisztolyos alkalmazáshoz.
- **Pak Adhesive™**
Kontaktviasztó, mely az Adcor® 500S sima beton-, acél- vagy műanyag felületre történő felragasztására használható. Kannás kiszerelésben áll rendelkezésre, ecsettel történő alkalmazáshoz.



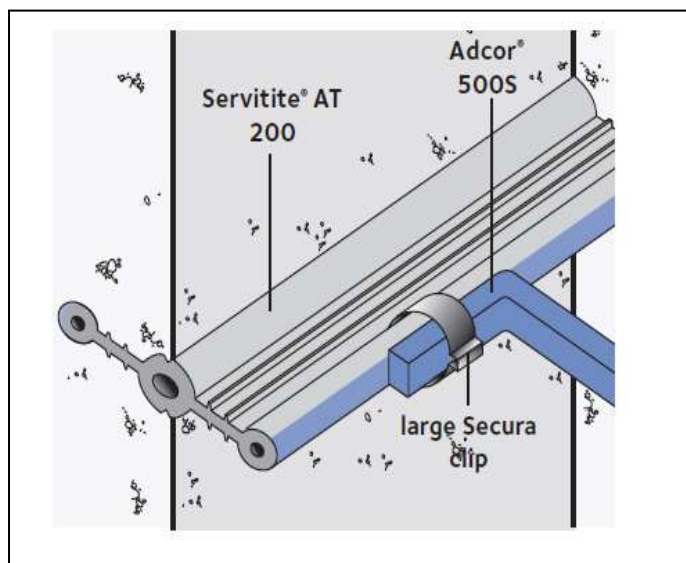
A bemutatott részletrajzok csak jellegzetes ábrák és nem kiviteli tervek. A kiviteli tervek elkészítéséhez nyújtandó segítségért és kiegészítő műszaki tanácsért kérjük, vegyék fel a kapcsolatot a forgalmazóval.



Kiszerezés	
Adcor® 500S	5 m tekercs 6 tekercs / kartondoboz 30 kartondoboz / raklap raklap súlya: 700 kg
Adcor® Mastic	310 ml betét kinyomó hengerhez
Adcor® Adhesive MS	310 ml betét kinyomó hengerhez
Segédtermék	
Large Secura Clips (széles Secura klipsz)	db

Műszaki adatok	
	Jellemző értékek
Szín	Világoskék
Keresztmetszet	25 mm x 20 mm
Térfogatátulás cementes vízben	legalább 100%
Ellenállás víznyomásra	> 6 bar (60 m)
Sűrűség	1.46 kg/dm ³
Súly	0,7 kg/m
Hajlíthatóság maximuma	180° 0°C-on
Alkalmazási hőmérséklet tartomány	- 15°C és +60°C között
Üzemelés hőmérséklet tartománya	- 45°C és +120°C között
Betontakarás minimuma	70 mm
Átlapolás minimuma	100 mm

Adcor® 500S Servitite® AT 200 –ra rögzítve mozgáshézagban



Alkalmazási korlátok

Nem alkalmas mozgáshézagokban történő alkalmazásra (használjuk a GCP gyártmányú ráextrudált típusú AT – Rendszert).

Nem alkalmas előregyártott betonelemekkel együtt történő alkalmazásra.

Tervezés

A vízzáró szalagok beépítése legyen folytonos az összes hézagban és áttörés mentén, mert csak így biztosított a hatékonysága. Amennyiben mozgáshézag képzése szükséges, használjunk Servitite® AT200 vagy Serviseal® AT240 ráextrudált hidrofíll résszel megvastagított vízzáró szalagokat. Az Adcor® 500S-t könnyen tudjuk csatlakoztatni ezekhez a profilokhoz (lásd részletrajzot).

Beépítés

- A betonfelületek legyenek tiszták és mentesek minden szennyeződéstől. Távolítsuk el a fröcskölt betont és dudorokat.
- A szabálytalan betonfelületekre nyomjunk ki egy 10 mm-es ágyat Adcor® Mastic anyagból, az Adcor® 500S beágyazására.

Rögzítési opciók

- Rögzítsük az Adcor® 500S-t falazatba lőtt 40 mm – 50 mm hosszú falszőgekkel, 20 mm átmérőjű alátéttel. Használhatók még Hilti EM6-20-12 FP8 lőtt rögzítőszegek is 6 mm-es anyákkal és 20 mm átmérőjű alátétekkel. A rögzítési távolság maximum 300 mm legyen.
- Az Adcor® Adhesive MS-t tiszta felületen használhatjuk, melyről drótkéffel eltávolítottunk minden port, piszkot, rozsdát és egyéb szennyeződést. A ragasztó nedvességtűrő, de nedves felületekhez nem ragad. Nyomjunk ki 10 mm vastag ágyat a felületre és óvatosan nyomjuk bele az Adcor® 500 –t.
- A Pak Adhesive®-et csak száraz felületen lehet alkalmazni. Ecsettel kenjük be a fogadó felületet és az Adcor® 500S – t egyaránt. Várjuk meg amíg a felületek tapintásra szárazak lesznek, majd óvatosan nyomjuk az Adcor® 500S– t a helyére.

- Mindegyik mozgáshézagban csatlakoztassuk a GCP gyártmányú rá-extrudált típusú AT Rendszer vízzáró szalagjaihoz, Secura klipszeket használva. (lásd a részletrajzot).

- A tekercsvégeket 100 mm-el kell átlapolni. Biztosítsuk a teljes érintkezést a csatlakozó darabok között.
- Az Adcor® 500S meghajlítható a sarkokban, illetve komplex geometriájú részekben használjunk Adcor® Mastic-ot hézagtömítőként.
- Bármilyen sérült rész eltávolítható és egy új Adcor® 500S darabbal vagy legalább 25 mm-es Adcor® Mastic ággal javítható.
- Tartsuk szárazon az Adcor® 500S-t a betonozás megkezdéséig.

Egészség- és munkavédelem

Használat előtt feltétlenül olvassa el a csomagoláson lévő feliratokat, illetve a termék Biztonsági adatlapját.

A felhasználóknak be kell tartaniuk a balesetveszélyre figyelmeztető és munkavédelemre vonatkozó összes előírást.

Egészség- és munkavédelemmel kapcsolatos kérdéseivel forduljon a termék forgalmazójához.

További információért és szaktanácsért kérjük, forduljon a magyarországi forgalmazóhoz:

ISOPROF Szigetelésforgalmazó Kft.
Honlap: www.isoprof.hu

1029 Budapest, József Attila útja 25.
E-mail: isoprof@isoprof.hu

Telefon / fax: (1) 223-0240
Mobiltelefon: +36 20 915 6047

Az adatokon és szakudáson alapuló, igaz és pontos közölt információkat a felhasználó tájékoztatása, megfontolása és megerősítése céljából adjuk ki. Mivel a beépítés körülményei kívül esnek ellenőrzésünkön, az elkészült munka minőségét nem szavatoljuk. Kérjük, olvassa el valamennyi, az értékesítési feltételeinkkel kapcsolatos, az általunk szállított anyagokra vonatkozó ajánlatot és tanácsot, beleértve korlátozott szavatossági és jogorvoslati lehetőségeinket! A közölt ajánlatok és tanácsok nem hágnak át semmilyen törvényes előírást és nem sérítik valamely harmadik fél érdekeit.